

DS820

Thermosublimationsdrucker

DNP
Photo Imaging

Der Studio- und Eventpartner für künstlerische Fotos und Großformate!

DS820 ist der leistungsstarke Kompaktdrucker, den Ihre Kunst verdient hat. Da Sie beste Qualität brauchen, bringt der DS820 mit scharfen Profi-Farben Studioqualität vor Ort. Die verlängerte TPH*-Lebensdauer gewährleistet jahrelang gewissenhafte Leistung.

Der DS820 kann in Rekordzeit großformatige Fotos drucken, selbst Panoramaformate bis zu 20x80 cm. Zudem schützt das bewährte integrierte staubfreie System das Papier vor allen Verunreinigungen.

Modernste Technik!

**2 JAHRE
GARANTIE**

**20
cm**

DNP

**45 % SCHNELLER
ALS DS80**

RÜCKSPULFUNKTION

4 FINISHING-OPTIONEN

HOCHWERTIGE PRINTMEDIEN

KOSTENEFFIZIENT

NEUES KOMPAKTDESIGN

*TPH: Thermal Print Head (Thermodruckkopf)

STEIGERN SIE IHRE PRODUKTIVITÄT UND IHREN GEWINN

- ▶ Neue Rückspulfunktion: Optimieren Sie Ihre Druckproduktion und reduzieren Sie Verschwendung sowohl bei mattem wie auch hochglänzendem Finish im normalen Dichtemodus
- ▶ Einfachere Verwendung: Reduzieren Sie Ihren Lagerbestand
- ▶ Energiesparen: ≤ 0,5 W Im Standby-Modus
- ▶ **1 Medium ergibt 2 Druckformate!** für eine optimale Verwendung



DRUCKEN SIE JEDES GEWÜNSCHTE FORMAT

- ▶ 10x20 cm (4x8")
 - ▶ 13x20 cm (5x8")
 - ▶ 15x20 cm (6x8")
 - ▶ 20x25 cm (8x10")
 - ▶ 20x30 cm (8x12")
- Exklusive Formate
- ▶ **Quadratisches Großformat:** 20x20 cm (8x8")
 - ▶ Panoramadruck mit SDK⁽¹⁾: 20x55 cm (8x22") und 20x80 cm (8x32")
 - ▶ Internationaler Standard: Formate A5 (15x21 cm) und A4 (21x29,7 cm)

PROFITIEREN SIE VOM SCHNELLDRUCK⁽²⁾

	Druckformat	High-Speed-Modus bei Hochglanz-Finish	Verbrauchsmaterialien	Drucke/Paket
Pure Premium Digital	20x25 cm	29,3 Sek.	DS820_810	260
	20x30 cm	33,9 Sek.	DS820_812	220
	A4	33,2 Sek.	DS820_A4	220
Digital	20x25 cm	33,7 Sek.		
	20x30 cm	39,2 Sek.		
	A4	38,4 Sek.		



GENIEßEN SIE DAUERHAFT LEISTUNG

- ▶ Zuverlässige sowie vor Ort bewährte Technologie
- ▶ **2 Jahre Garantie**

ERZEUGEN SIE EMOTIONEN DURCH ERSTKLASSIGE MEDIEN

- ▶ Leuchtende und scharfe Farben
 - ▶ Glatte Rückbeschichtung sorgt für längere TPH⁽³⁾-Lebensdauer
 - ▶ 2 Medienqualitäten: „Digital“ und „Pure Premium Digital“
 - ▶ **Hohe Qualität fürs Studio mit Pure Premium Digital:** hoher Dichtemodus, mehr Glanz und verstärktes Schwarzweiß
- ▶ 4 exklusive Finishing-Optionen



SPIELEN SIE MIT TEILBESCHICHTUNGEN

- ▶ Mit nur einem Medium können Sie in bestimmten Bereichen Ihres Entwurfs verschiedene Finish-Beschichtungen drucken (mit SDK⁽¹⁾).



⁽¹⁾Software Development Kit (Softwareentwicklungskit)

⁽²⁾Tatsächliche Druckgeschwindigkeit variiert je nach Druckbedingungen

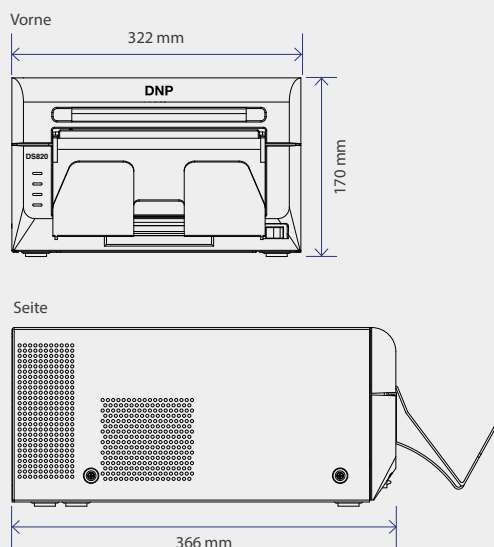
Kompatibel mit dem Softwareproduktangebot von DNP: Hot Folder Print, Party Print sowie Tomo.

SPEZIFIKATIONEN

Druckfach	Simplex
Drucktechnologie	Thermosublimation 3-farbiges Band (YMC) + Deckschicht
Abstufungen	256 (8-Bit) für jede Farbe
Auflösung (dpi)	300 x 300 (High-Speed-Modus) 300 x 600 (High-Quality-Modus)
Bandrückspulfunktion	Für Matt und Hochglanz
4 Finishing-Optionen	Matt, Seidenmatt, Hochglanz und Glanz
Konnektivität	SL620, DST4 oder WPS
Pufferspeicher	128 MB
Anschluss	USB 2.0
Gewicht (ca.)	14 kg
Platzbedarf	0,12 m ²
Medienzuführung	Von vorn
Stromaufnahme (Druck)	AC 240 V-100 V, 50/60 Hz 1,6 A / 3,9 A
Energiesparen	0,5 W oder weniger im Standby-Modus
Kompatibilität	PC / MAC

Änderungen der Spezifikationen vorbehalten.

TECHNISCHE ZEICHNUNG



DNP PHOTO IMAGING EUROPE
22, Avenue des Nations
Immeuble Raphaël
CS 51077 Villepinte
95948 ROISSY C.D.G. Cedex
FRANCE

Tel.: +33 (0)1 49 38 65 50
Fax: +33 (0)1 49 89 00 81
www.dnpphoto.eu